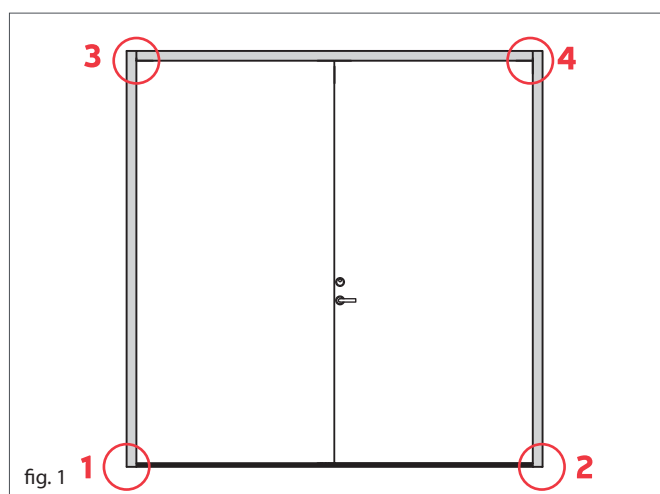


SAMLEINSTRUKTION FOR KARME TIL DSA MAX

Sammel bundstykke og topstykke med sidekarne.



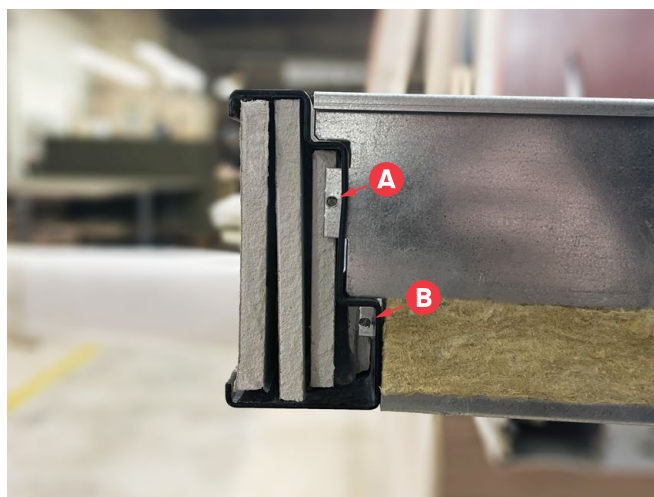
Sidekarm monteres til bundstykke (1/2) og til topstykket (3/4).



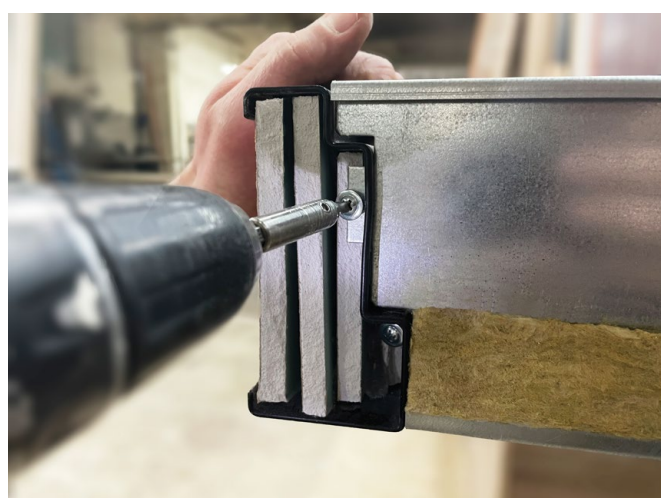
I alt 12 stk skruer til samling af dørkarmen.



1. Bundstykket sættes sammen med sidekarmen, 1/2. (fig. 1)



2. Når samlet skrues dørkarmen med to skruer, 1/2 (fig.1) punkt A og B.



3. Skruerne skrues i de mærkede punkter A og B (ifølge trin 2) i 1/2 af den nederste del af sidekarmen (Fig.1).



4. Bundstykket er samlet med sidekarmen.

SAMLEINSTRUKTION FOR KARM TIL DSA MAX DØREN

Sammel sidekarmen med topstykket.



1. Topstykket samles med sidekarmen 3/4 (fig. 1).

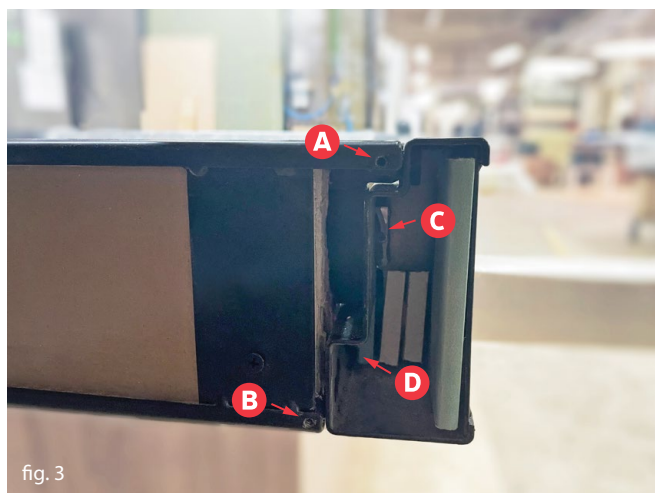
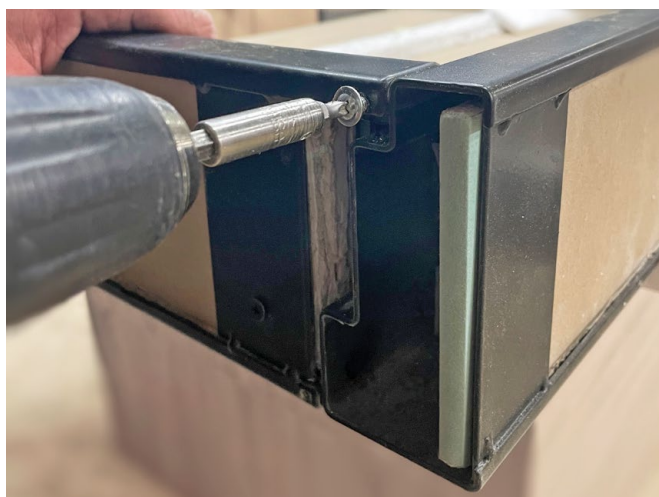


fig. 3

Den ydre (A/B) og den indvendige (C/D) skrue punkter 3/4 (Fig. 1).



2. Når samlet, skrues topstykket sammen med sidekarmen, med to skrue 3/4 (fig.1) Punkt A/B. (fig. 3).



3. Skrue skrues nu i punkt A og B (fig.3) og i modsatte ende/top punkt 3/4 (fig. 1).



4. Skrue skrues nu i punkt C og D (fig.3) i den inderste del af karmen punkt 3/4 (fig.1).



4. Topstykket er nu samlet med de to sidestykker.